

MULTITECH G, il distanziatore più performante al mondo.

Questo esclusivo distanziatore privo di metallo offre eccellenti prestazioni termiche e un'eccellente tenuta a gas e umidità.



Lunghezza std
5,000 & 6,000 mm
± 10 mm

DIMENSIONI

Misure	B [mm] +/- 0.15	H [mm] +/- 0.1
MULTITECH G 8	7.50	6.5
MULTITECH G 10	9.50	6.5
MULTITECH G 12	11.50	6.5
MULTITECH G 13	12.50	6.5
MULTITECH G 14	13.50	6.5
MULTITECH G 15	14.50	6.5
MULTITECH G 16	15.50	6.5
MULTITECH G 18	17.50	6.5
MULTITECH G 20	19.50	6.5
MULTITECH G 22	21.50	6.5
MULTITECH G 24	23.50	6.5
MULTITECH G 27	26.50	6.5

MATERIALI

PLASTICA SAN Spessore: 0.90 mm +0.25/-0.05 mm

FOIL Spessore: 40 – 45 µm

ACCESSORI

Raccordi

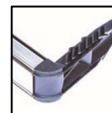


Plastica/Nylon



Acciaio

Angolari



Plastica/Nylon



Butilati

Altri accessori, come angolari flessibili, disponibili su richiesta

COLORI

BIANCO

≈ RAL 9016



GRIGIO CHIARO

≈ RAL 7035



NERO

≈ RAL 9004



MARRON CHIARO

≈ RAL 8003



MARRON SCURO

≈ RAL 8016



EN1279 Riferimenti ai test normativi e altri metodi



Forza di inserimento
In base al raccordo scelto



Deviazione Rettilinearità
Lateralmente max. 5 mm/m
Flessione max 10 mm/m



Valori caratteristici del modello a 2 scatole
IFT WA-17/1
 $\lambda_{eq,2B} = 0.14 \text{ W/mK}$



Perforazione
Controllato con flussometro
Assorbimento umidità 1-5% del peso in un periodo di 24 ore



Compressione (profilo 16 mm)
Max. 40 N/cm pressione statica



Elementi volatili / Fogging
EN 1279
 $M_v < 0.3\%$ / No fogging 60°C and 75°C



Espansione termica lineare
 $T_{\alpha,foil}$ Profilo 16 mm = $1.83 \times 10^{-5} \text{ 1/K}$
 $T_{\alpha,poly}$ Profilo 16 mm = $2.01 \times 10^{-5} \text{ 1/K}$



Stabilità UV
EN ISO 4892-2 / A (Test CSTB)
3,000 ore di irraggiamento senza significativi cambi di colore.

ASPETTI QUALITATIVI

Gestione Qualità

ALU-PRO è certificato secondo UN EN ISO 9001:2015

Test del prodotto

Processi e procedure sono stati stabiliti per assicurare la qualità del prodotto consegnato. Durante la produzione il profilo viene costantemente monitorato attraverso controlli sistematici e a campione. Le registrazioni dei controlli sono disponibili per un periodo di 5 anni.

Certificazioni esterne in accordo a:

- EN 1279
- Passive House Component Classe phA per clima artico
- Marchio di qualità RAL
- DTA per Cekal

ATTENZIONE AL CLIENTE E GARANZIA

I profili Alu-Pro sono coperti da una garanzia di 5 anni. La garanzia copre la sostituzione gratuita del profilo in caso di difetti. La garanzia non copre alcun costo diverso dalla semplice sostituzione dei distanziali difettosi e la garanzia non copre espressamente l'installazione dei distanziatori

I profili devono essere conservati e utilizzati in accordo alla presente norma e agli standard tecnici. Soluzioni speciali e utilizzo che non sia standard richiederanno una autorizzazione scritta da parte di Alu-Pro prima del loro utilizzo. Con riferimento alla temperatura, le condizioni standard di utilizzo delle vetrate isolanti sono comprese tra -30°C e + 70°C.

Magazzinaggio ed uso

Per assicurare le performances dei profili, le condizioni di stoccaggio devono essere accettabili. Scatole danneggiate, elevato tasso di umidità e variazioni della temperatura possono avere effetti sul profilo in generale. Assicurarsi di condizionare il profilo a temperatura ambiente prima dell'uso.

Condizioni preferibili sono una temperatura ambiente di 15°C e umidità RH del 45%.

Evitare ambienti con alta concentrazione di polvere.

Seguire le indicazioni della scheda di sicurezza per l'utilizzo e la movimentazione. Usare i guanti per la movimentazione dei profili e dei telai e accertarsi della presenza di un aspiratore quando si taglia il profilo.

Performance del sistema

L'utilizzatore (il produttore di IG) deve assicurarsi che l'intero sistema composto da distanziatore, raccordo/ angolare, piegaprofilo, sali, butile e sigillante funzioni bene insieme nella configurazione scelta. Importante controllare anche la compatibilità con l'intero sistema.

Dopo la movimentazione e il trasporto dei telai, è importante controllare se i raccordi/angolari sono ancora nella posizione corretta, in caso contrario esiste un rischio significativo di polvere disidratante all'interno dell'unità IG. La schiuma dietro il raccordo/angolare può essere utilizzata per evitare tali problemi.

Pulizia della superficie plastica

Se per qualche motivo la superficie plastica è contaminata da polvere di altri materiali, questa può essere pulita con acqua o aria. La polvere può essere facilmente rimossa con pistola ad aria compressa antistatica o con un panno umido.

Detergenti a base di solventi non sono raccomandati, ma se usati, si raccomanda di testarli sul prodotto.

Si raccomanda di indagare e controllare tutti i punti specifici di cui sopra.

SPECIFICHE ED ISTRUZIONI AGGIUNTIVE

Imballaggi, volumi e opzioni

Imballaggi Misure	Quantità metri in scatole di cartone		Quantità metri in cassoni		
	5 metri	6 metri	Tipo NM (5 metri)	Tipo NM (6 metri)	Tipo ZM (6 metri)
8	960	1,152			19,584
10	800	960	10,240	12,288	19,584
12	640	768	8,640	10,368	16,128
13	560	672	7,680	9,216	14,976
14	560	672	7,680	9,216	14,976
15	480	576	7,040	8,448	13,248
16	480	576	6,720	8,064	13,248
18	400	480	6,080	7,296	12,096
20	400	480	5,440	6,528	10,944
22	320	384	4,480	5,376	8,640
24	320	384	4,480	5,376	7,488
27	240		3,840		

Imballaggi Misure	Quantità pcs. / scatole		
	Acciaio (DP*)	Plastica/Nylon (DP*)	Plastica/Nylon angolari
8	2,500	2,000	2,000
10	2,500	2,000	2,000
12	2,500	2,000	2,000
13		2,000	5,000
14	2,500	2,000	2,000
15	2,500	2,000	2,000
16	2,500	2,000	2,000
18	2,500	2,000	2,000
20	2,500	2,000	2,000
22	2,500		2,000
24	2,500		2,000
27			1,400

Misure	Contenuto [g/m] +/- 10% Sali disidratanti 0.5-0.9 mm	Raccordi		Angolari
		Acciaio (DP*)	Plastica/Nylon (DP*)	Plastica/Nylon angolari
8	18	✓	✓	✓
10	25	✓	✓	✓
12	31	✓	✓	✓
13	34		✓	✓
14	38	✓	✓	✓
15	42	✓	✓	✓
16	45	✓	✓	✓
18	52	✓	✓	✓
20	58	✓	✓	✓
22	65	✓		✓
24	72	✓		✓
27	82			✓

*DP = Passaggio sali disidratanti

Tutti i raccordi sono sostanzialmente a forma di U e con passaggio per il flusso di essiccante durante il riempimento. Si noti che ci sarà una differenza nella forza di inserimento tra i raccordi preinseriti e quelli inseriti direttamente.

Etichettatura energetica

Per i calcoli termici, raccomandiamo di usare il *Modello 2 scatole* a causa dell'estrema sottigliezza del film.

Materials	λ [W/mK]
h1: Sigillante secondario	0.40
h2: Profilo	0.14

Dati termici

Una panoramica dei dati termici con diverse costruzioni. Questi dati sono stati calcolati da Bauwerk secondo la direttiva IFT WA-08/3.

Telaio: Alluminio – $U_f = 1.6 \text{ W/m}^2\text{K}$

Vetro	Doppio IG - $U_g = 1.1 \text{ W/m}^2\text{K}$ (4-16-4)			Triplo IG - $U_g = 0.7 \text{ W/m}^2\text{K}$ (4-12-4-12-4)		
	Ψ_g [W/mK]	$\Theta_{\text{sil}(-10/-5 \text{ } ^\circ\text{C})}$	U_w [W/m ² K]	Ψ_g [W/mK]	$\Theta_{\text{sil}(-10/-5 \text{ } ^\circ\text{C})}$	U_w [W/m ² K]
CHROMATECH	0.068	8.4 / 10.3	1.439	0.066	10.6 / 12.2	1.174
CHROMATECH ultra S	0.050	9.8 / 11.5	1.395	0.046	12.0 / 13.3	1.126
THERMIX TX Pro	0.049	9.8 / 11.5	1.393	0.044	12.0 / 13.3	1.121
CHROMATECH ultra F	0.048	9.9 / 11.6	1.390	0.043	12.1 / 13.4	1.118
MULTITECH-P G	0.039	10.6 / 12.2	1.369	0.034	12.7 / 13.9	1.097
MULTITECH G	0.036	10.8 / 12.4	1.362	0.031	12.9 / 14.1	1.090

Telaio: PVC – $U_f = 1.2 \text{ W/m}^2\text{K}$

Vetro	Doppio IG - $U_g = 1.1 \text{ W/m}^2\text{K}$ (4-16-4)			Triplo IG - $U_g = 0.7 \text{ W/m}^2\text{K}$ (4-12-4-12-4)		
	Ψ_g [W/mK]	$\Theta_{\text{sil}(-10/-5 \text{ } ^\circ\text{C})}$	U_w [W/m ² K]	Ψ_g [W/mK]	$\Theta_{\text{sil}(-10/-5 \text{ } ^\circ\text{C})}$	U_w [W/m ² K]
CHROMATECH	0.051	8.3 / 10.3	1.257	0.050	9.9 / 11.6	0.982
CHROMATECH ultra S	0.040	9.5 / 11.3	1.230	0.038	11.1 / 12.6	0.953
THERMIX TX Pro	0.040	9.5 / 11.3	1.230	0.038	11.1 / 12.6	0.953
CHROMATECH ultra F	0.039	9.6 / 11.3	1.228	0.037	11.2 / 12.7	0.950
MULTITECH-P G	0.034	10.2 / 11.9	1.216	0.032	11.8 / 13.1	0.938
MULTITECH G	0.031	10.5 / 12.1	1.218	0.029	12.1 / 13.4	0.931

Telaio: Legno – $U_f = 1.4 \text{ W/m}^2\text{K}$

Vetro	Doppio IG - $U_g = 1.1 \text{ W/m}^2\text{K}$ (4-16-4)			Triplo IG - $U_g = 0.7 \text{ W/m}^2\text{K}$ (4-12-4-12-4)		
	Ψ_g [W/mK]	$\Theta_{\text{sil}(-10/-5 \text{ } ^\circ\text{C})}$	U_w [W/m ² K]	Ψ_g [W/mK]	$\Theta_{\text{sil}(-10/-5 \text{ } ^\circ\text{C})}$	U_w [W/m ² K]
CHROMATECH	0.053	7.3 / 9.4	1.322	0.054	9.6 / 11.3	1.045
CHROMATECH ultra S	0.041	8.6 / 10.5	1.293	0.040	11.0 / 12.5	1.010
THERMIX TX Pro	0.040	8.7 / 10.6	1.290	0.039	11.0 / 12.5	1.008
CHROMATECH ultra F	0.039	8.8 / 10.7	1.288	0.038	11.2 / 12.7	1.005
MULTITECH-P G	0.033	9.5 / 11.2	1.273	0.031	11.8 / 13.2	0.988
MULTITECH G	0.031	9.7 / 11.4	1.268	0.029	12.1 / 13.4	0.983

Frame: Legno - Alluminio – $U_f = 1.4 \text{ W/m}^2\text{K}$

Vetro	Doppio IG - $U_g = 1.1 \text{ W/m}^2\text{K}$ (4-16-4)			Triplo IG - $U_g = 0.7 \text{ W/m}^2\text{K}$ (4-12-4-12-4)		
	Ψ_g [W/mK]	$\Theta_{\text{sil}(-10/-5 \text{ } ^\circ\text{C})}$	U_w [W/m ² K]	Ψ_g [W/mK]	$\Theta_{\text{sil}(-10/-5 \text{ } ^\circ\text{C})}$	U_w [W/m ² K]
CHROMATECH	0.059	6.1 / 8.4	1.342	0.060	8.7 / 10.6	1.075
CHROMATECH ultra S	0.045	7.6 / 9.7	1.308	0.043	10.2 / 11.8	1.033
THERMIX TX Pro	0.043	7.6 / 9.7	1.303	0.042	10.3 / 11.9	1.031
CHROMATECH ultra F	0.043	7.8 / 9.8	1.303	0.041	10.4 / 12.0	1.028
MULTITECH-P G	0.036	8.5 / 10.4	1.266	0.034	11.1 / 12.6	1.011
MULTITECH G	0.033	8.8 / 10.7	1.279	0.031	11.4 / 12.8	1.004

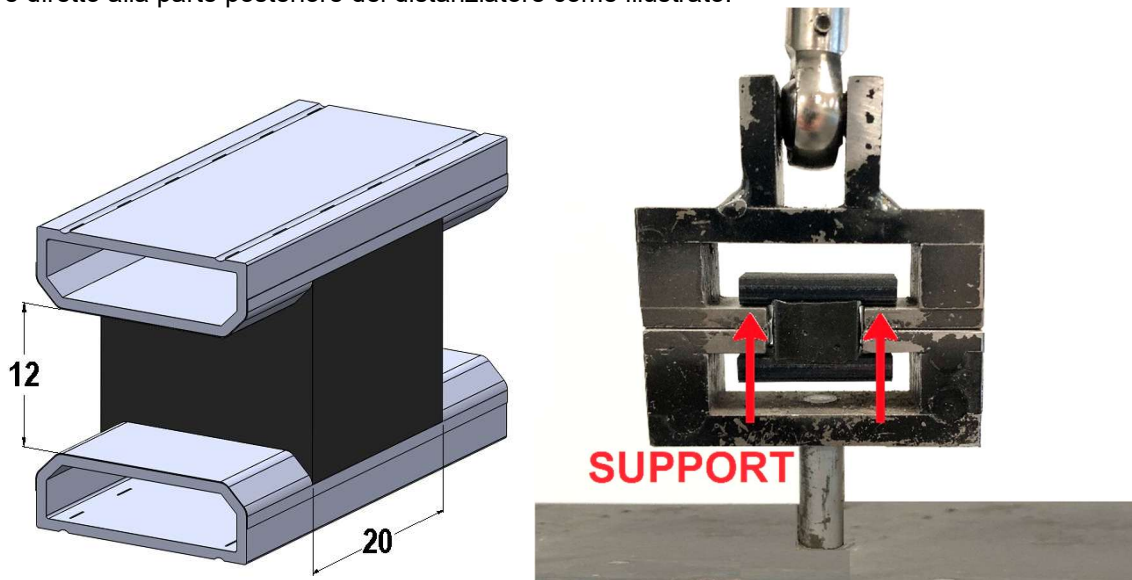
Θ Internal glass temperature

Per il calcolo di altri valori U per il vetro, fare riferimento alla nostra homepage dove è possibile trovare un calcolatore (<https://apps.sommer-informatik.com/winuw/rolltech/>). È disponibile anche come app "WinUw ROLLTECH". Accedi da Apple Store o su Google Play.

Controllo adesione

Secondo la norma EN1279-6 D.2 è necessario eseguire il seguente test per verificare la miscelazione e garantire l'adesione tra distanziatore e sigillante. Una forza di 0,3 MPa deve essere applicata per 10 minuti. Non è consentita alcuna rottura del sigillante.

Quella che segue è una guida per ottenere i risultati corretti per i nostri distanziatori. Il sigillante deve coprire 20 mm del retro del distanziatore come mostrato nel disegno. Non è consentita la pulitura del distanziatore. È importante garantire un corretto contatto tra il sigillante e il distanziatore. Il supporto della macchina di prova deve essere il più vicino possibile al sigillante e diretto alla parte posteriore del distanziatore come illustrato.



Chiedere al proprio fornitore di sigillante le condizioni richieste per l'indurimento. Di seguito alcune linee guida generali:

- Per PS l'indurimento a 20°C in un periodo da 24 a 48 ore è normalmente sufficiente.
- Per PU l'indurimento a 20°C può richiedere molto più tempo a seconda della versione PU. 28 giorni o più è abbastanza normale. Chiedere al fornitore del sigillante le linee guida, potrebbe essere possibile accelerare l'indurimento a una temperatura più elevata.

Controllare i campioni per il tipo di rottura. La rottura dell'adesivo non è consentita e, se rilevata, è necessaria l'analisi. Cause del fallimento: miscela errata di sigillante (A+B), applicazione insufficiente, contaminazione o deformazione dei distanziatori.

Piegatura

- Usare gli attrezzi di piega raccomandati dal fornitore della piegaprofilo
- Regolare la pressione laterale fino ad ottenere la corretta larghezza dell'angolo (max +0,3 mm)
- Over bending dovuta alla resilienza deve essere regolata per angoli perfetti a 90°
- Temperatura ambiente durante la lavorazione > 15°C

Per ulteriori istruzioni sulla piegatura, contattare il fornitore della piegaprofilo. Seguire con attenzione le nostre **Istruzioni per la lavorazione.**